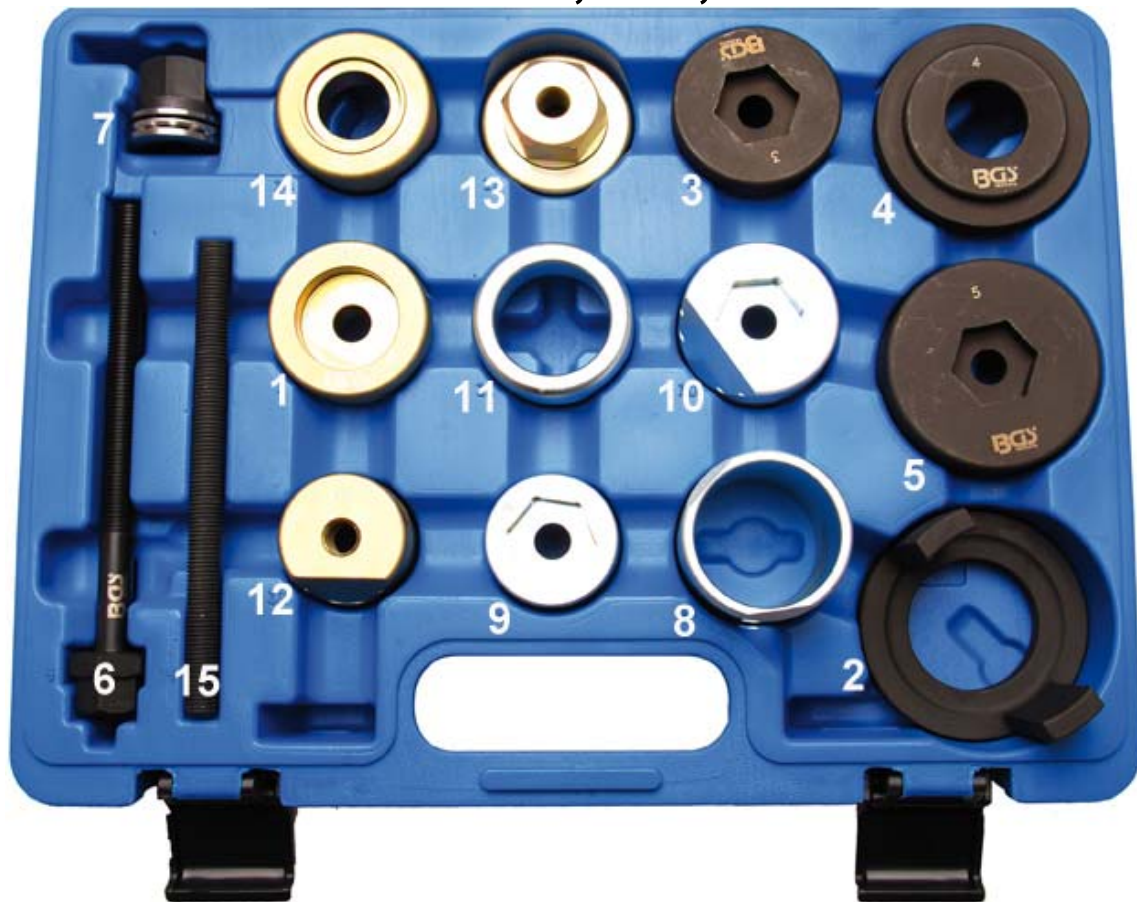


Hinterachsbuchsen-Werkzeug BMW E36, E46, E85



ALLGEMEIN

Dieser Satz ermöglicht ein einfaches und schonendes Ersetzen der Hinterachsbuchsen bei BMW Modellen E36, E46, E85 und besteht aus Demontage- und Montage-Druckstücken mit kugellagerter, hochfester Spindel.

SICHERHEITSHINWEIS

Beachten Sie immer Hinweise des Fahrzeugherstellers !

Verwenden Sie immer fahrzeugspezifische Serviceliteratur, dieser können Sie wichtige Hinweise wie Drehmomentwerte und zusätzlicher Informationen für die Demontage und Montage entnehmen.

Stellen Sie sicher, dass das Silentlager korrekt montiert ist. Ein nicht korrekt montiertes Silentlager birgt gefahren und kann zu Unfällen, schweren Verletzungen und Sachschäden führen.

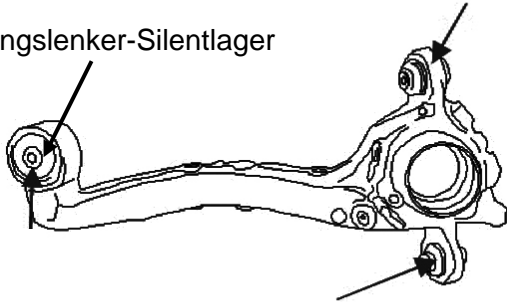


ANWENDUNG

BMW E36 Hinterachse

Oberes Radträger-Silentlager

Längslenker-Silentlager

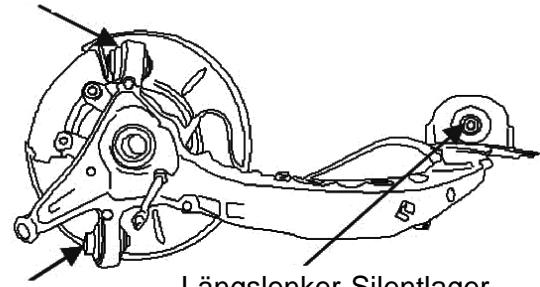


Unteres Radträger-Silentlager

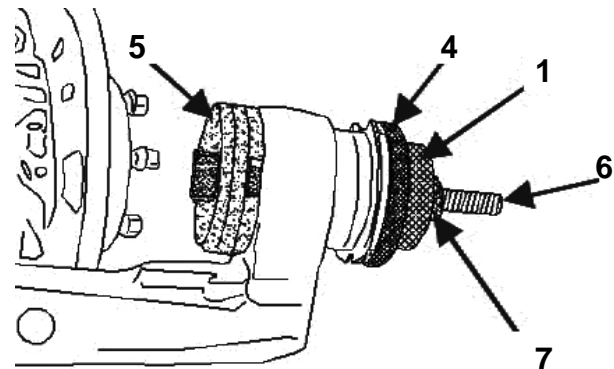
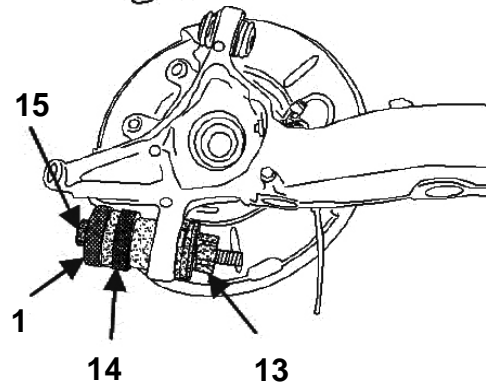
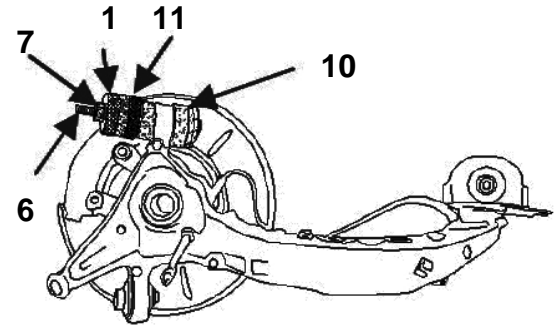
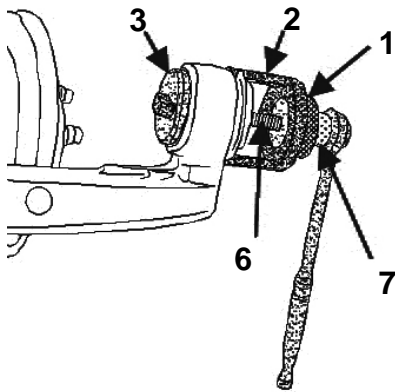
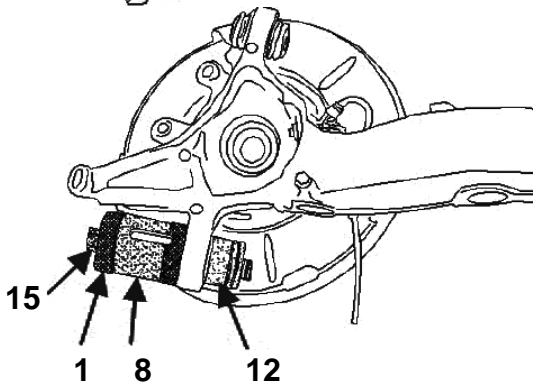
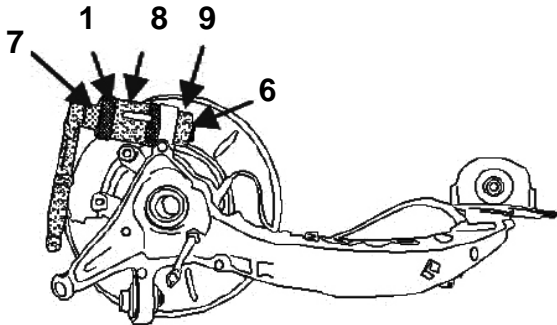
BMW E46 Hinterachse

Oberes Radträger-Silentlager

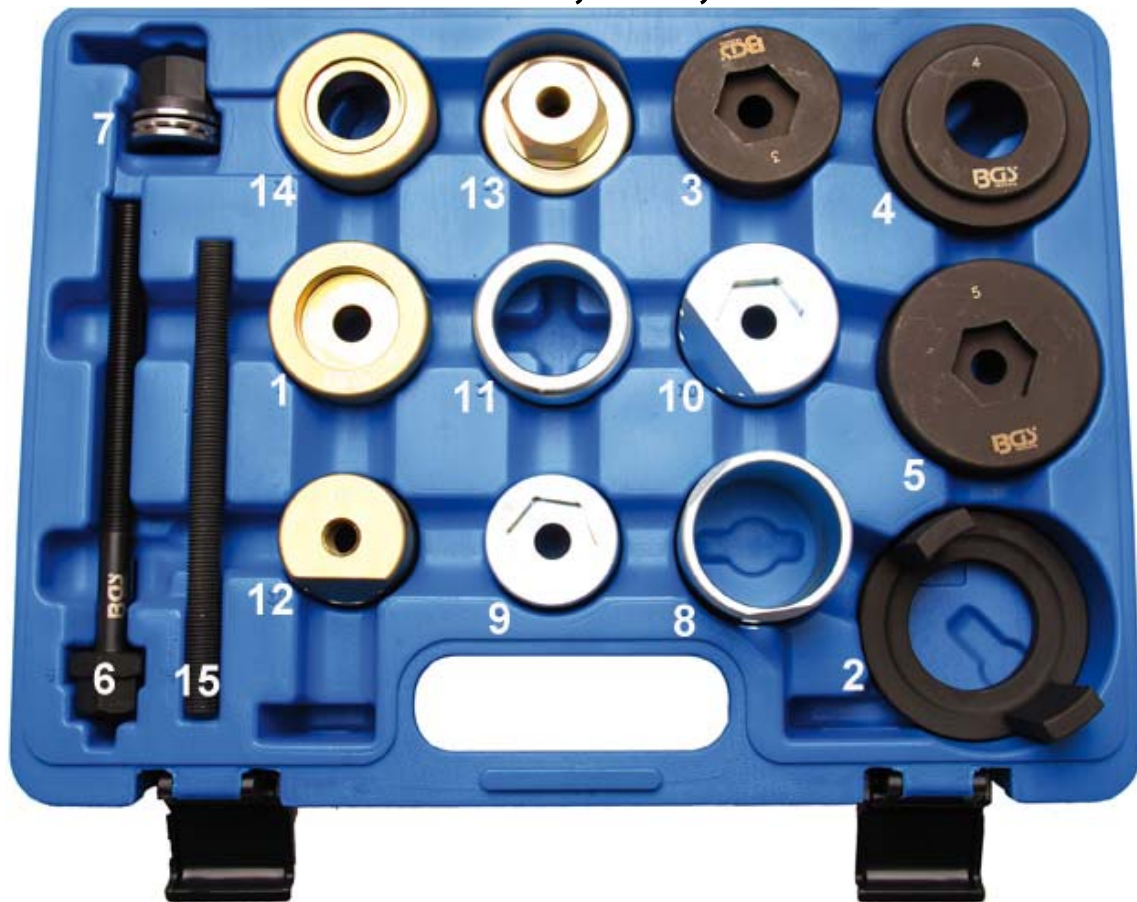
Längslenker-Silentlager



Unteres Radträger-Silentlager



Rear Axle Bush Tool Set BMW E36, E46, E85



GENERAL

This tool set is made for easy and gentle replacing of rear axle bushes on BMW models E36, E46, E85 and it consists of disassembly and assembly pressure pieces, high-strength spindle with ball bearing.

SAFETY INFORMATION

Always observe vehicle manufacturer 's information !

Always use the service literature intended for the vehicle at hand. From it you can extract important information such as torque values and other information regarding disassembly and assembly of the wheel bearing.

Make sure that the silent bushes are correctly mounted. If any bushes are not properly installed, this can lead to accident, personal injury and property damage.



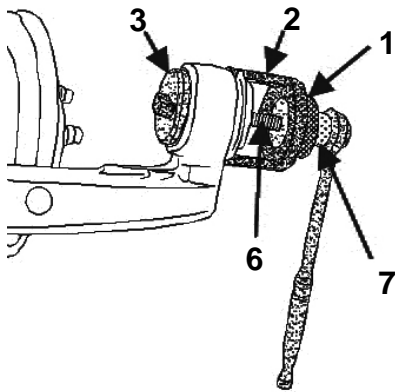
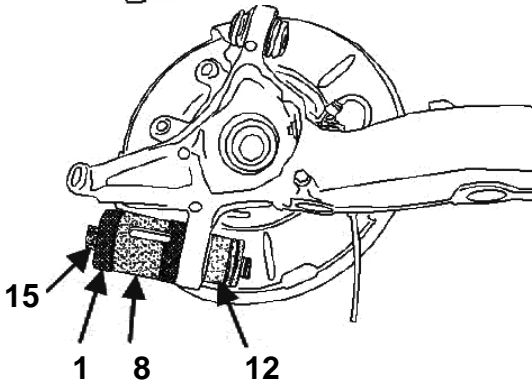
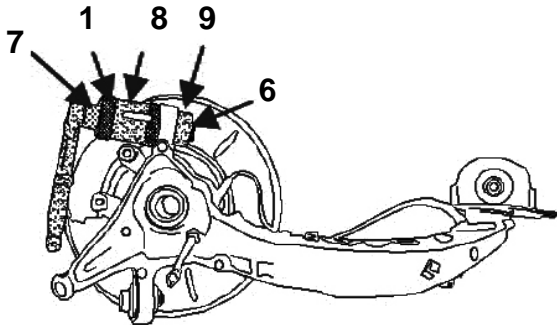
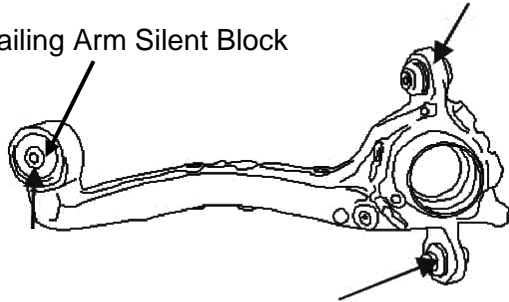
APPLICATION

BMW E36 Rear Axle

Upper Silent Block

Trailing Arm Silent Block

Lower Silent Block



BMW E46 Rear Axle

Upper Silent Block

Trailing Arm Silent Block

Lower Silent Block

