

Original BMW onderdelen en accessoires.

Inbouwhandleiding.



Inbouwset M Performance motorafdekking carbon uitbreidingsset. BMW M5 (F90)

Inbouwsetnummer

11 12 2 455 570 M Performance motorafdekking carbon uitbreidingsset

Montagetijd

De montagetijd bedraagt **ca. 0,5 uur**. Deze tijd kan afwijken, afhankelijk van de uitrusting van het voertuig en het soort ombouw.

Belangrijke aanwijzingen

Deze inbouwhandleiding is in eerste instantie bestemd voor gebruik binnen de BMW dealerorganisatie en door geautoriseerde BMW servicedealers.

Deze inbouwhandleiding mag uitsluitend worden gebruikt door vakkundig personeel met de relevante vakkennis van BMW voertuigen.

Alle werkzaamheden moeten met behulp van de actuele BMW reparatiehandleidingen, elektrische schema's, onderhoudshandboeken en montagehandleidingen in een logische volgorde met de voorgeschreven gereedschappen (speciale gereedschappen) worden uitgevoerd, rekening houdend met de geldende veiligheidsvoorschriften.

Beperk bij montage- of werkingsproblemen het zoeken naar storingen tot ca. 0,5 uur voor mechanische resp. 1,0 uur voor elektrische werkzaamheden.




Stuur om onnodig meerwerk of onnodige kosten te voorkomen onmiddellijk via de Aftersales Assistance Portal (ASAP) een aanvraag naar de onderdeeltechnische support.

Geef daarbij het volgende aan:

- chassisnummer
- onderdeelnummer van de inbouwset
- exacte omschrijving van het probleem
- reeds uitgevoerde montagestappen

De uitdraai van deze inbouwhandleiding niet archiveren, want via ASAP vindt er dagelijks een update plaats!

Pictogrammen

-  Markeert aanwijzingen die op gevaren attent maken.
-  Markeert aanwijzingen die op bijzonderheden attent maken.
-  Markeert het einde van de waarschuwings- of attentietekst.

Montage-instructies

Alle afbeeldingen tonen auto's met LHD (stuur links); bij auto's met RHD (stuur rechts) moet op gelijke wijze te werk worden gegaan.

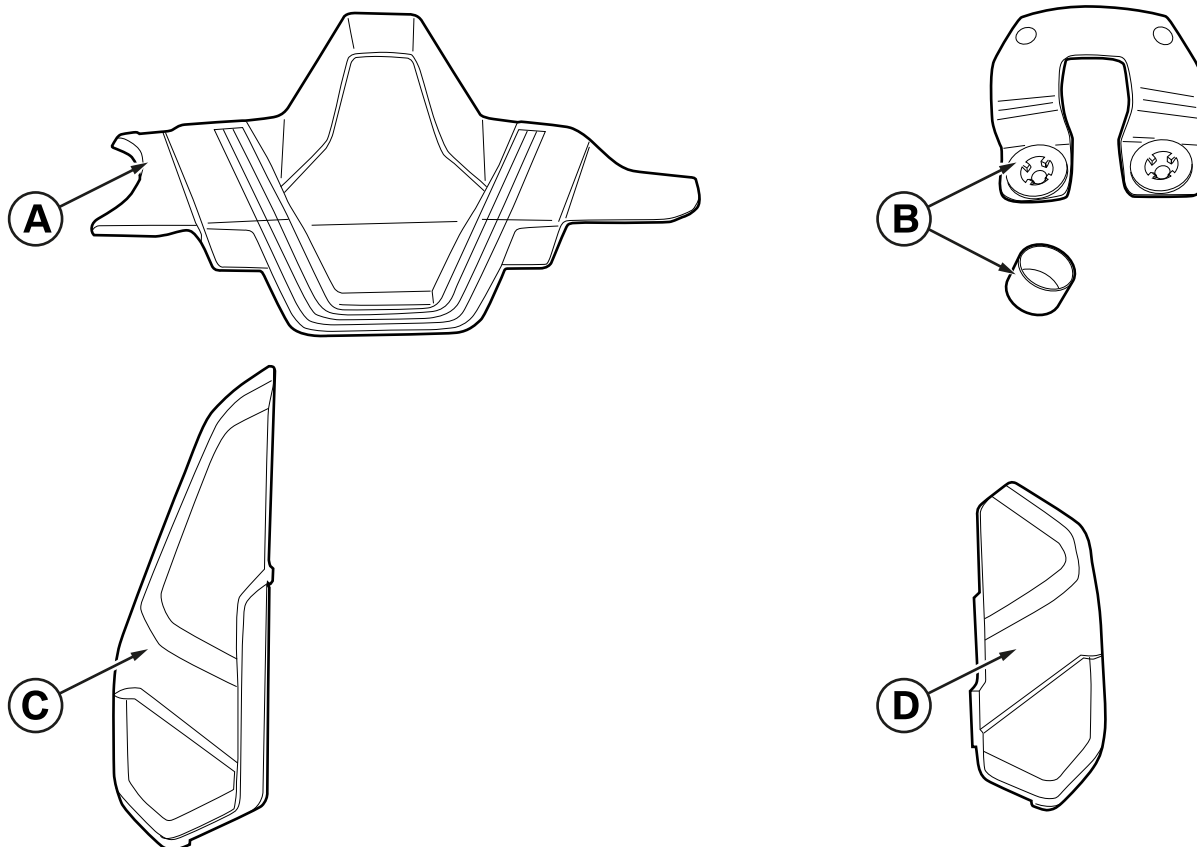
Benodigd extra en speciaal gereedschap

Geen

Inhoudsopgave

| Hoofdstuk | Bladzijde |
|--|-----------|
| 1. Onderdelenoverzicht M Performance motorafdekking carbon uitbreidingsset | 3 |
| 2. Voorbereiding | 4 |
| 3. Montage M Performance motorafdekking carbon | 5 |
| 4. Afsluitende werkzaamheden en codering | 7 |

1. Onderdelenoverzicht M Performance motorafdekking carbon uitbreidingsset



F90 0048 V

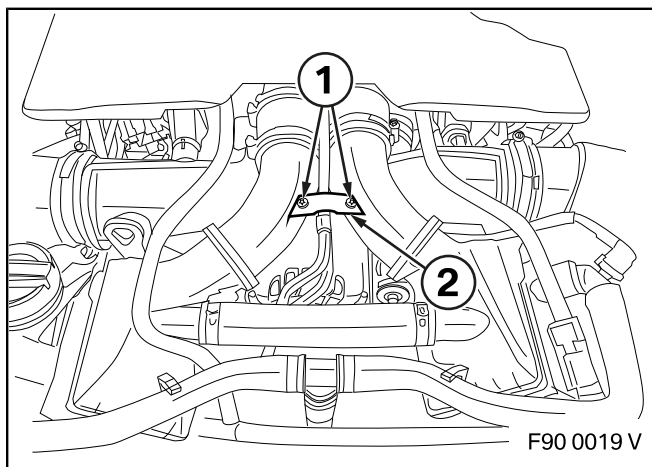
Legenda

- A** LLK-cover carbon (**onderdeelnr. 11 12 2 455 569, zie ETK voor beschrijving**)
- B** Bevestigingsset LLK-cover carbon, bestaand uit steunplaat (1 stuk) en afstandhouder (2 stuks) (**onderdeelnr. 11 12 2 458 491, zie ETK voor beschrijving**)
- C** DME-master cover (**onderdeelnr. 11 12 2 455 567, zie ETK voor beschrijving**)
- D** DME-slaaf cover (**onderdeelnr. 11 12 2 455 568, zie ETK voor beschrijving**)

2. Voorbereiding

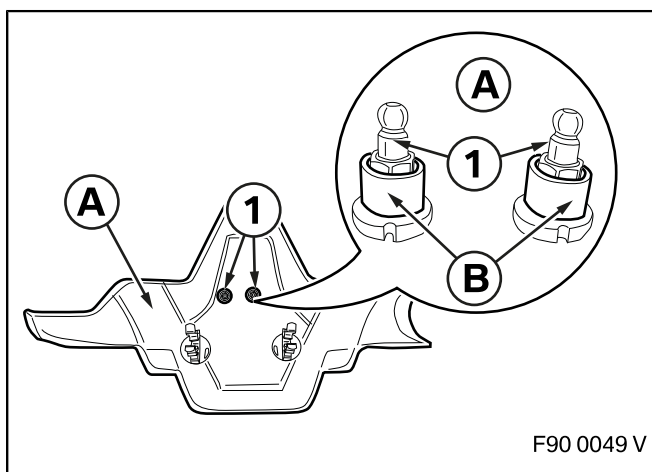
| | ISTA/AIR-nr. |
|--|--------------|
| Demonteer de volgende onderdelen vooraf | |
| geen | --- |

3. Montage M Performance motorafdekking carbon

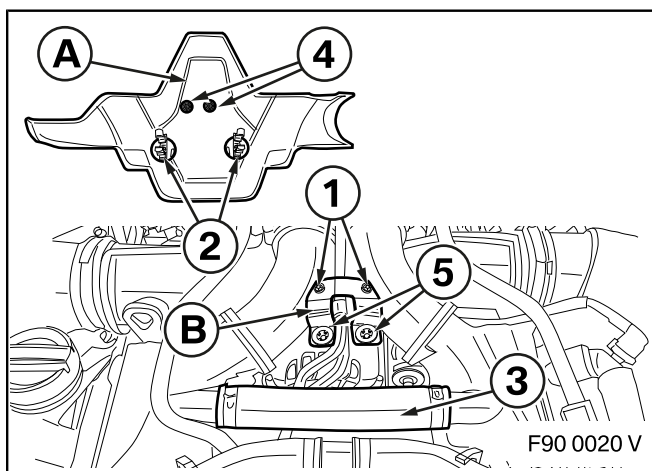


Maak de beide schroeven (1) in de motorruimte van de steunplaat (2) los.

De schroeven (1) en de steunplaat (2) worden opnieuw gebruikt.

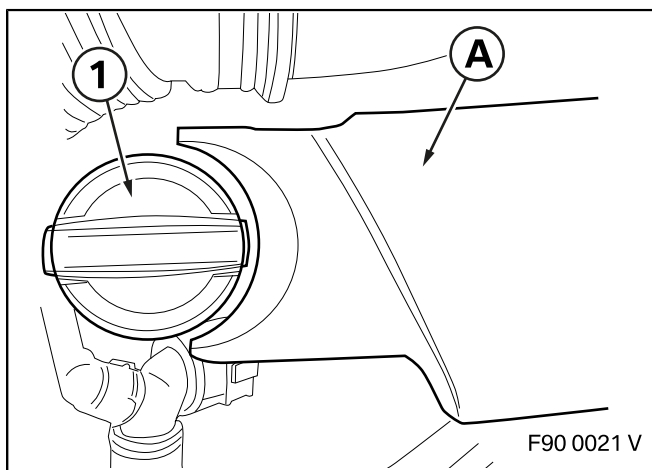


Schuif de afstandhouders uit bevestigingsset LLK-cover carbon **B** op de stekkercontacten (1) van LLK-cover **A** tot aan de aanslag.



Leg de steunplaat uit bevestigingsset LLK-cover carbon **B** op de aanwezige steunplaat (niet afgebeeld) en schroef beide met de aanwezige schroeven (1) vast.

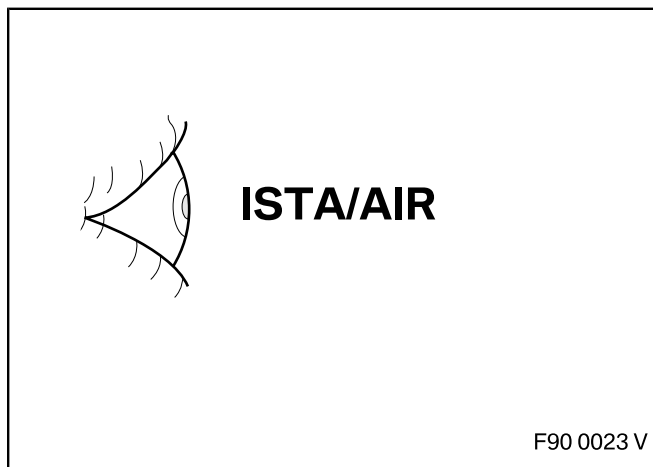
Aan de onderkant van LLK-cover carbon **A** bevinden zich twee klemmen (2) die op de buis (3) in de motorruimte worden geplaatst. De beide stekkercontacten (4) op de onderkant worden in de contactpunten (5) van de steunplaat van bevestigingsset LLK-cover carbon **B** gestoken.



⚠ De steunplaat uit bevestigingsset LLK-cover carbon **B** mag geen contact maken met de aluminium mediakabel! ◀

Positioneer LLK-cover carbon **A** door licht buigen van de steunplaat uit bevestigingsset LLK-cover carbon **B**. Gebruik voor het uitlijnen de contour van de olietoevoerklap (1) ten opzichte van de contour van LLK-cover carbon **A**.

3. Montage M Performance motorafdekking carbon



Monteer DME-master cover **C** en DME-slave cover **D** conform **ISTA/AIR**.

4. Afsluitende werkzaamheden en codering

Het inbouwsysteem hoeft niet geprogrammeerd/gecodeerd te worden.

- geen