

Original BMW accessoires. Inbouwhandleiding.



Inbouwset M Performance uitlaatdemper.

BMW 1 Serie vijfdeurs (F20 M140i B58)

BMW 1 Serie driedeurs (F21 M140i B58)

BMW 2 Serie Coupé (F22 M240i B58)

BMW 2 Serie Cabrio (F23 M240i B58)

BMW 3 Serie Sedan (F30 340i B58)

BMW 3 Serie Touring (F31 340i B58)

BMW 4 Serie Coupé (F32 440i B58)

BMW 4 Serie Cabrio (F33 440i B58)

BMW 4 Serie Gran Coupé (F36 440i B58)

Inbouwsetnummer

18 30 2 406 953	M Performance uitlaatdemper (F3x, alleen automatische transmissie)
18 30 2 425 908	M Performance uitlaatdemper (F20, F21, alleen automatische transmissie)
18 30 2 424 608	M Performance uitlaatdemper (F22, F23, alleen automatische transmissie)

Montagetijd

De montagetijd bedraagt **ca. 0,5 uur**. Deze tijd kan afwijken, afhankelijk van de toestand en de uitrusting van het voertuig.

De aangegeven montagetijd omvat niet de tijd die voor het programmeren/coderen nodig is.

Bij de berekening van de inbouwkosten moet rekening worden gehouden met het verrekenen van de totale kosten voor de programmeertijd (er mag geen verrekening in het kader van de garantie plaatsvinden).

Belangrijke aanwijzingen

Deze inbouwhandleiding is in eerste instantie bestemd voor gebruik binnen de BMW dealerorganisatie en door BMW geautoriseerde servicedealers.

Deze inbouwhandleiding mag uitsluitend worden gebruikt door vakkundig personeel met de relevante vakkennis van BMW voertuigen.

Alle werkzaamheden moeten met behulp van de actuele BMW reparatiehandleidingen, elektrische schema's, onderhoudshandboeken en montagehandleidingen in een logische volgorde met de voorgeschreven gereedschappen (speciale gereedschappen) worden uitgevoerd, rekening houdend met de geldende veiligheidsvoorschriften.

Beperk bij montage- of werkingsproblemen het zoeken naar storingen tot ca. 0,5 uur voor mechanische resp. 1,0 uur voor elektrische werkzaamheden.

Stuur om onnodig meerwerk te vermijden en kosten te besparen onmiddellijk via de Aftersales Assistance Portal (ASAP) een aanvraag naar de onderdeeltechnische support.

Geef daarbij het volgende aan:

- chassisnummer
- onderdeelnummer van de inbouwset
- exacte omschrijving van het probleem
- reeds uitgevoerde werkzaamheden

Archiveer de uitdraai van deze inbouwhandleiding niet, want via ASAP vindt er dagelijks een update plaats!

Pictogrammen



Markeert aanwijzingen die op gevaren attent maken.



Markeert aanwijzingen die op bijzonderheden attent maken.

◀ Markeert het einde van de waarschuwings- of attentietekst.

Montageaanwijzingen

Alle afbeeldingen tonen auto's met LHD (stuur links); bij auto's met RHD (stuur rechts) moet op gelijke wijze te werk worden gegaan.

Benodigd extra en speciaal gereedschap

geen

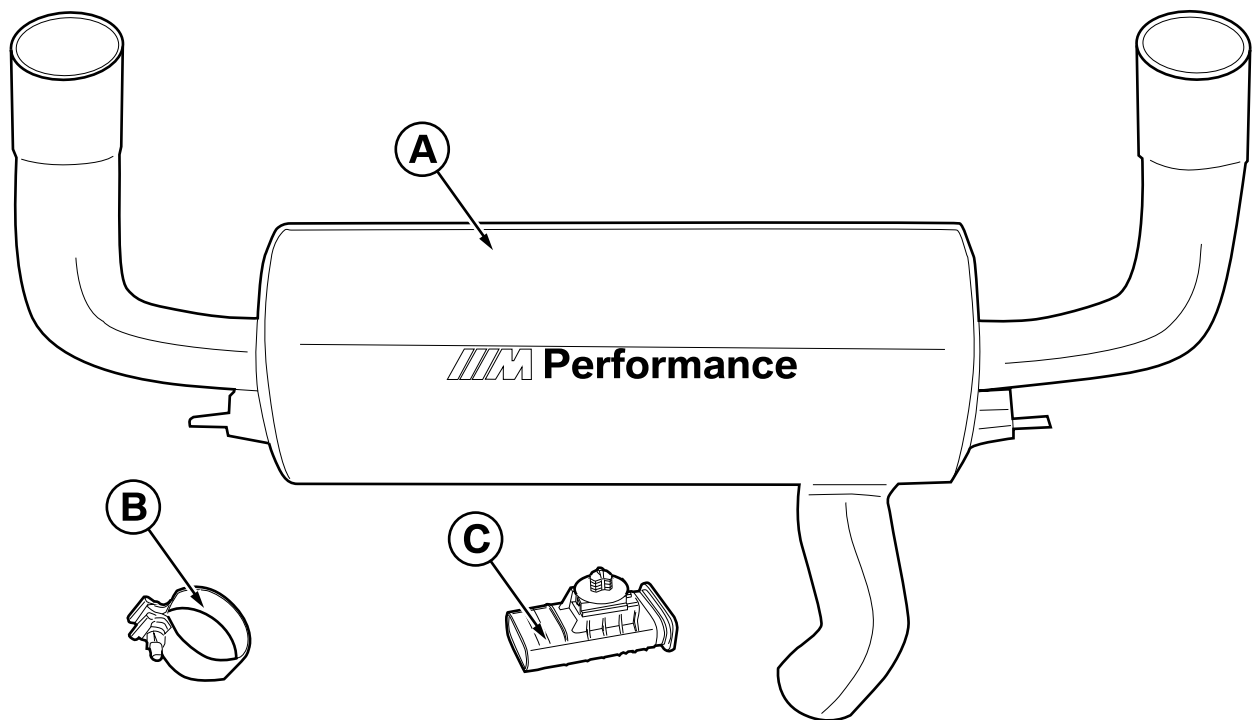
Inhoudsopgave

Hoofdstuk	Bladzijde
1. Voorbereiding	4
2. Onderdelenoverzicht M Performance uitlaatdemper	5
3. Montage M Performance uitlaatdemper	6
4. Afsluitende werkzaamheden en codering	8
5. Schablone F20 F22	9

1. Voorbereiding

Demonteer de volgende onderdelen vooraf	ISTA-nr.
Trek de beschermfolie van de M Performance uitlaatdemper en verwijder eventuele lijmresten met een geschikt reinigingsmiddel.	geen

2. Onderdelenoverzicht M Performance uitlaatdemper

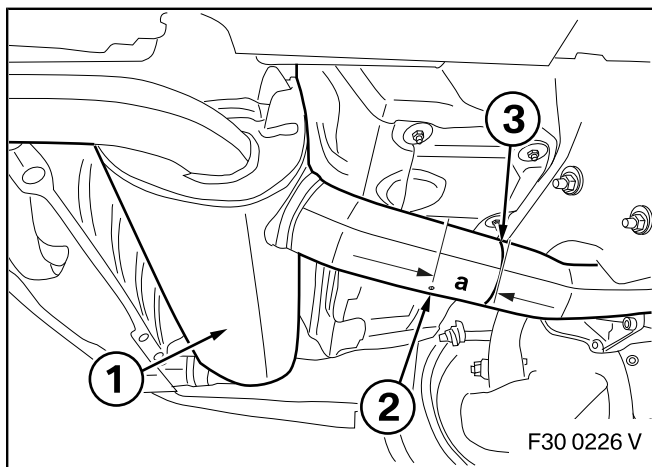


F30 0225 V

Legenda

- A** M Performance geluiddemper
- B** Kogelbandklem
- C** Dummy klepstandsteller

3. Montage M Performance uitlaatdemper



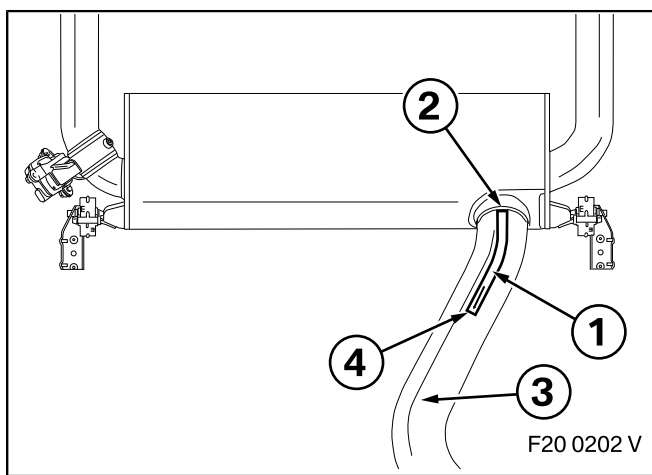
Voor alle voertuigen met centerpunt

Het standaard uitlaatsysteem (1) heeft een centerpunt (2). Meet vanaf dit centerpunt (2) zoals afgebeeld een **afstand a** in rijrichting af en breng met een geschikt hulpmiddel een markering (3) aan.

F3x: Afstand a = 55 mm

F20/F21: Afstand a = 7,9 mm

F22/F23: Afstand a = 6,5 mm



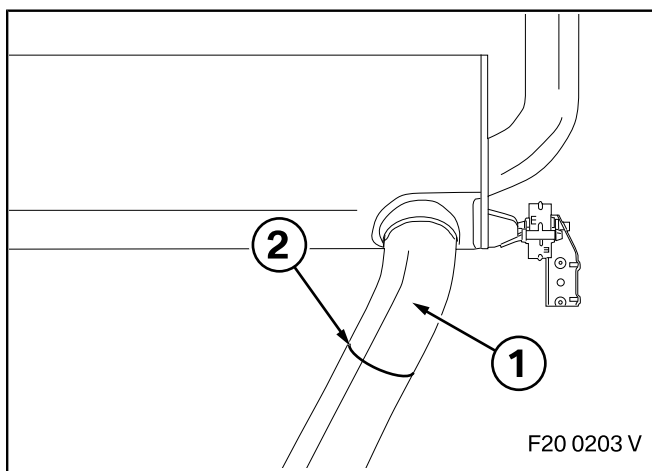
Alleen voor voertuigen F2x zonder centerpunt

Indien op het standaard uitlaatsysteem het centerpunt niet aanwezig is, gebruik dan het correcte sjabloon voor het bijbehorende voertuig uit de aanhang. ◀

Sjabloon (1) uitsnijden.

Lijn sjabloon (1) tegen de rand van de lasnaad (2) uit en leg in rijrichting tegen de onderkant van het standaard uitlaatsysteem (3).

Breng met geschikte middelen een markering (4) aan.

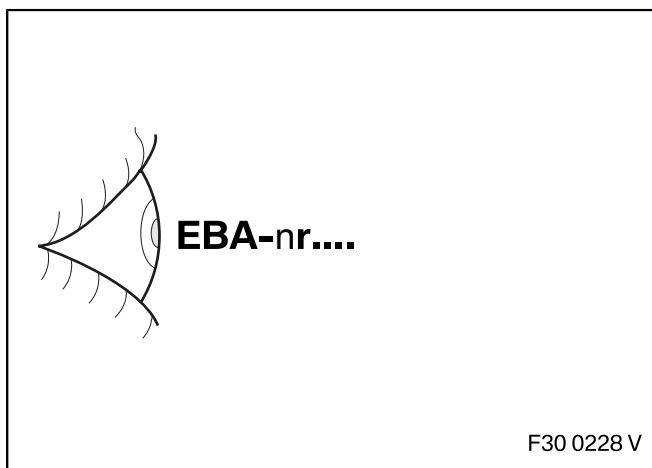


Voor alle voertuigen

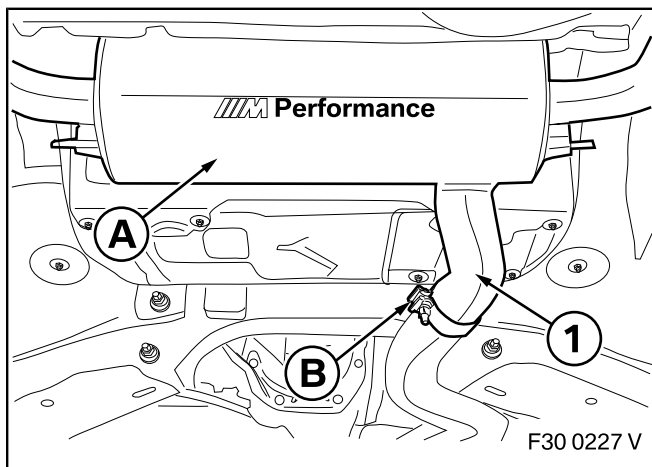
Snij het standaard uitlaatsysteem (1) bij de eerder aangebrachte markering (2) met een geschikt hulpmiddel door, daarna ontbramen en met de bij BMW gebruikelijke middelen tegen corrosie beschermen.

Demonteer standaard uitlaatsysteem (1) conform **ISTA** van het voertuig.

Monteer nu dummy klepstandsteller **C** conform **EBA-nr. 01 29 2 412 923** voor een betere bereikbaarheid.



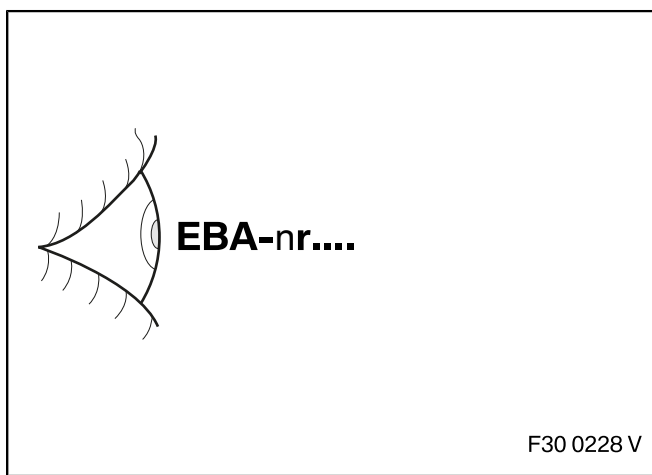
3. Montage M Performance uitlaatdemper



Schuif kogelbandklem **B** over de buis (1) van M Performance uitlaatdemper **A**.

Monteer M Performance uitlaatdemper **A** conform **ISTA** aan het voertuig.

Breng kogelbandklem **B** zoals afgebeeld over de uiteinden aan en draai deze met **55 Nm** vast.

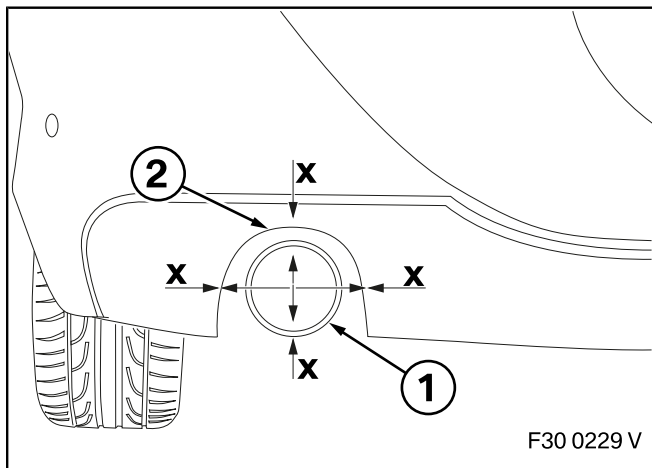


Alleen voor de voertuigen F22 240i

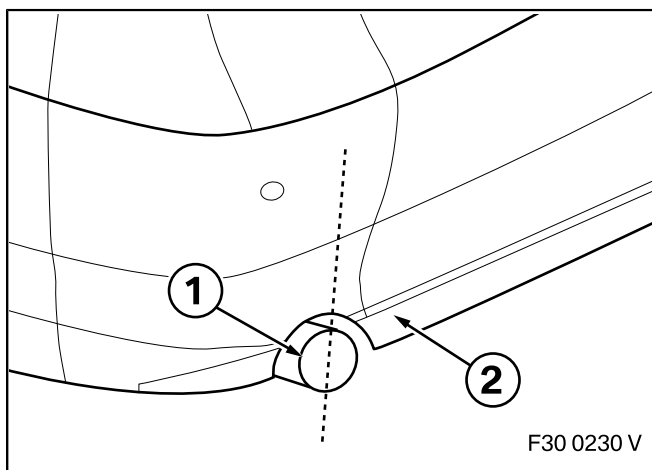
Bij montage van een M Performance achterdiffusor moeten de eindpijpen op maat worden gesneden en de adapterbuizen conform **EBA-nr. 01 29 2 343 366** worden gemonteerd.

Voor alle voertuigen

Monteer de uitlaateindstukken conform **EBA-nr. 01 29 2 287 618**.



Controleer de positie van het uitlaateindstuk (1) ten opzichte van de contour (2) van de achterskirt; eventueel opnieuw centreren en uitlijnen.



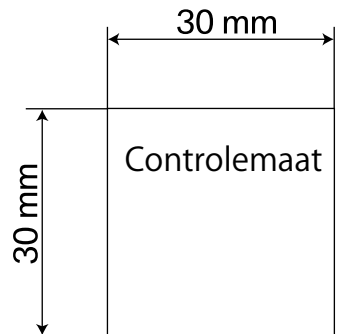
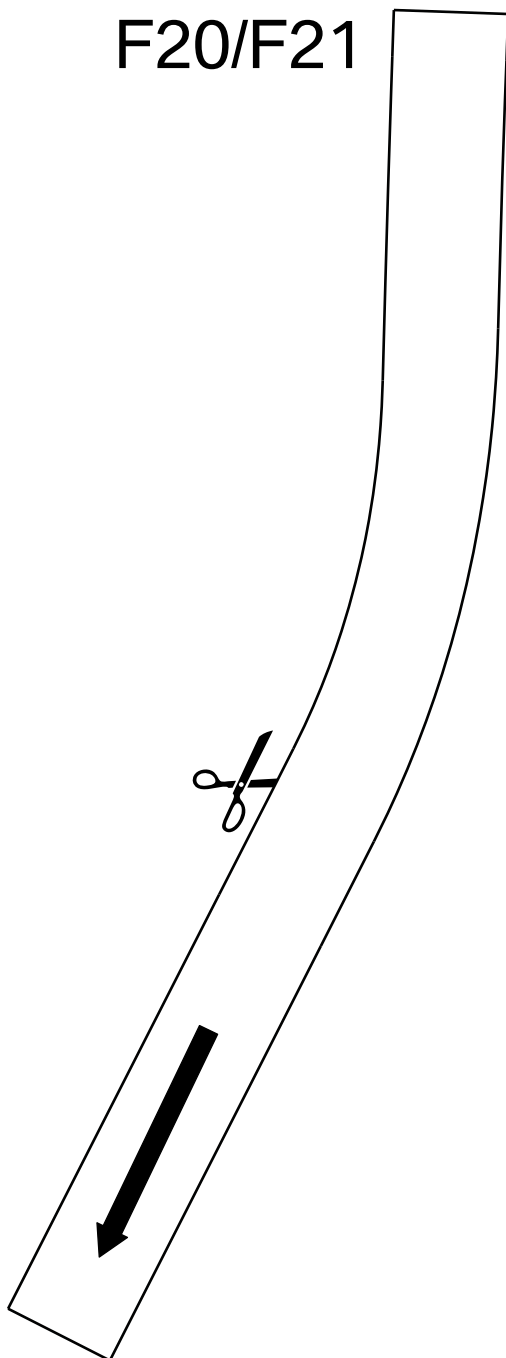
⚠ Let er bij de montage en ook tijdens het auto-gebruik op (thermische uitzetting van het uitlaatsysteem) dat het uitlaateindstuk (1) niet buiten de achterskirt (2) uitsteekt (verbrandingsgevaar!). ◀

4. Afsluitende werkzaamheden en codering

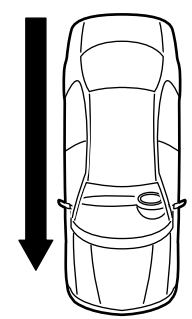
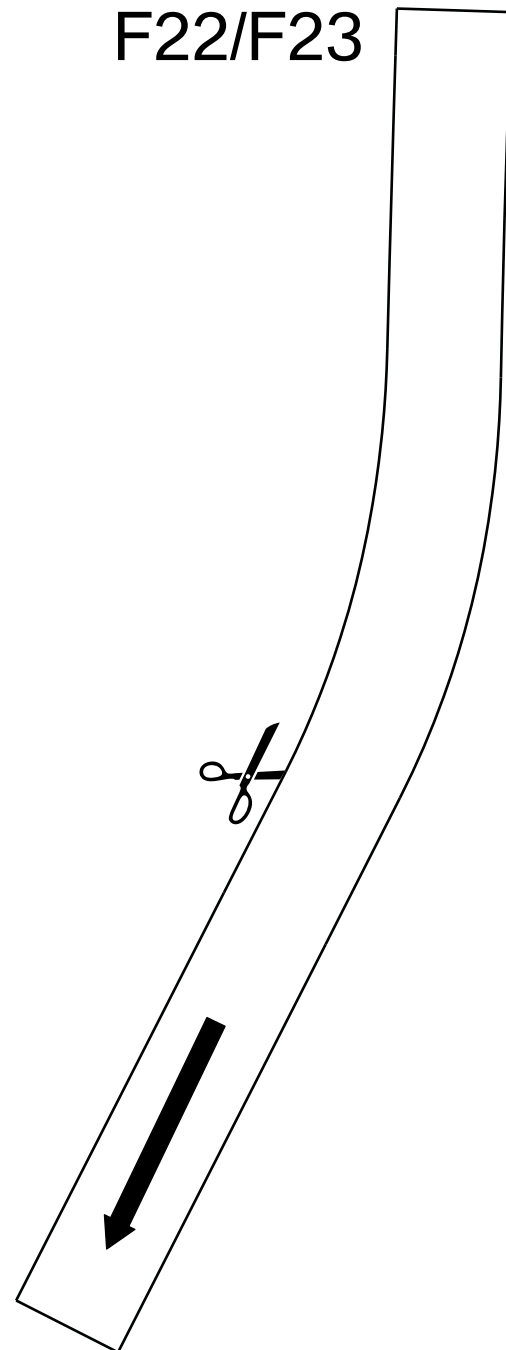
Het inbouwsysteem hoeft niet geprogrammeerd/gecodeerd te worden.

- Voer een korte test uit (controle op lekkage)

F20/F21



F22/F23



Niet op schaal printen!

Deze pagina moet in origineel formaat (DIN A4) worden uitgeprint, ze mag niet op schaal worden geprint.

Hierbij moet bij de PDF-weergave onder Windows de volgende instelling in acht worden genomen:

- Bestand -> Printen -> Pagina-instellingen**
- > Aanpassen van paginaformaat: geen**