

# Original BMW onderdelen en accessoires.

## Inbouwhandleiding.



### Inbouwset M Performance stuurwiel II alcantara.

**BMW 1 Serie (F20/F21)**

**BMW 2 Serie (F22/F23/F45/F46)**

**BMW 3 Serie (F30/F31/F34/F35)**

**BMW 4 Serie (F32/F33/F36)**

**BMW 5 Serie (F07/F10/F11/F18)**

**BMW 6 Serie (F06/F12/F13)**

**BMW M2 Coupé (F87)**

**BMW M3 Sedan (F80)**

**BMW M4 Cabrio/Coupé (F82/F83)**

**BMW M5 Sedan (F10M)**

**BMW M6 Cabrio/Coupé (F12M/F13M)**

**BMW X1/X2/X5/X6 (F48/F39/F15/F16)**

**BMW X5M/X6M (F85/F86)**

#### Inbouwsetnummer

|                 |                                     |
|-----------------|-------------------------------------|
| 32 30 2 230 188 | Stuurwiel (1 Serie/3 Serie/4 Serie) |
|                 | Stuurwiel (2 Serie F22/F23)         |
| 32 30 2 455 818 | Stuurwiel (2 Serie F45/F46)         |
|                 | Stuurwiel (X1/X2)                   |
| 32 30 2 253 649 | Stuurwiel (5 Serie/6 Serie)         |
| 32 30 2 413 014 | Stuurwiel (M2)                      |
| 32 30 2 344 147 | Stuurwiel (M3/M4)                   |
| 32 30 2 253 653 | Stuurwiel (M5/M6)                   |
| 32 30 2 344 149 | Stuurwiel (X5/X6)                   |
| 32 30 2 344 150 | Stuurwiel (X5M/X6M)                 |

#### Montagetijd

De montagetijd bedraagt **ca. 0,5 uur**. Deze tijd kan afwijken, afhankelijk van de toestand en de uitrusting van het voertuig.

#### Belangrijke aanwijzingen

Deze inbouwhandleiding is in eerste instantie bestemd voor gebruik binnen de BMW dealerorganisatie en door BMW geautoriseerde servicedealers.

Deze inbouwhandleiding mag uitsluitend worden gebruikt door vakkundig personeel met de relevante vakkennis van BMW auto's.

Alle werkzaamheden moeten met behulp van de actuele BMW reparatiehandleidingen, elektrische schema's, onderhoudshandboeken en montagehandleidingen in een logische volgorde met de voorgeschreven gereedschappen (speciale gereedschappen) worden uitgevoerd, rekening houdend met de geldende veiligheidsvoorschriften.

## **Beperk bij montage- of werkingsproblemen het zoeken naar storings tot ca. 0,5 uur voor mechanische resp. 1,0 uur voor elektrische werkzaamheden.**

Stuur om onnodig meerwerk te vermijden en kosten te besparen onmiddellijk via de Aftersales Assistance Portal (ASAP) een aanvraag naar de onderdeeltechnische support.

Geef daarbij het volgende aan:

- chassisnummer
- onderdeelnummer van de inbouwset
- exacte omschrijving van het probleem
- reeds uitgevoerde werkzaamheden

Archiveer de uitdraai van deze inbouwhandleiding niet, want via ASAP vindt er dagelijks een update plaats!

### **Pictogrammen**



Duidt op opmerkingen die u op gevaren wijzen.



Duidt op opmerkingen die u op bijzonderheden wijzen.

- ◀ Geeft het einde van de opmerking resp. waarschuwingstekst aan.

### **Montageaanwijzingen**

Alle afbeeldingen tonen auto's met LHD (stuur links); bij auto's met RHD (stuur rechts) moet op gelijke wijze te werk worden gegaan.

De montage wordt ten dele alleen voor de linker autozijde afgebeeld, ga aan de rechter autozijde overeenkomstig te werk.

Bij de montage van kabels en/of leidingen moet erop worden gelet dat deze niet geknikt of beschadigd worden. De kosten die hierdoor ontstaan, worden door BMW AG niet vergoed.

Extra gemonteerde kabels en/of leidingen moeten met kabelbinders worden bevestigd.

### **Bestelinstructies**

Algemeen monteerbaar in alle voertuigen. De onderstaande onderdelen kunnen van het aanwezige stuurwiel worden overgenomen of moeten voor autospecifieke speciale opties (SA's) nieuw worden besteld en vervangen. Houd rekening met de relevante illustraties over het "M sportstuur" en de bijbehorende aanbouwdelen. Als de airbageenheid vervangen moet worden, is uitcoderen niet nodig. Bij montage met stuurverwarming (SA 248) vervalt de verwarmingsfunctie. Uitcoderen is niet nodig. De schakelaar voor de stuurverwarming blijft functieloos.

#### **Voertuigen uit de 1 Serie/2 Serie met basisstuur, lederen stuurwiel (SA 240), sportstuur (SA 255)**

Voor een M sportstuur moeten de airbageenheid, multifunctionele toetsen en evt. de schakelpaddels alsmede de stuelelektronica (kabel, regeleenheid, trillingsopwekker) worden besteld en vervangen.

#### **Voertuigen uit de 1 Serie met M sportstuur (SA 710) vóór bouwjaar 03/14**

Voor een M sportstuur moeten de airbageenheid, multifunctionele toetsen en evt. de schakelpaddels alsmede de stuelelektronica (kabel, regeleenheid, trillingsopwekker) worden besteld en vervangen.

#### **Voertuigen uit de 1 Serie vanaf bouwjaar 03/14 met M sportstuur (SA 710) en voertuigen uit de 2 Serie met M sportstuur (SA 710)**

Overname mogelijk van alle onderdelen.

#### **Voertuigen uit de 2 Serie/3 Serie/4 Serie en voertuigen X1/X2/X5/X6 met basisstuur, lederen stuurwiel (SA 240), sportstuur (SA 255)**

Voor een M sportstuur moeten de airbageenheid, multifunctionele toetsen en evt. de schakelpaddels alsmede de stuelelektronica (kabel, regeleenheid, trillingsopwekker) worden besteld en vervangen.

#### **Voertuigen uit de 2 Serie/3 Serie/4 Serie en voertuigen X1/X2/X5/X6 met M sportstuur (SA 710)**

Overname mogelijk van alle onderdelen.

**Alle voertuigen uit de 5 Serie/6 Serie behalve voertuigen vanaf bouwjaar 07/13 met M sportstuur (SA 710)**

Voor een M sportstuur moeten de airbageenheid, multifunctionele toetsen en evt. de schakelpaddels alsmede de stuuerelektronica (kabel, regeleenheid, trillingsopwekker) worden besteld en vervangen.

**Alle voertuigen uit de 5 Serie/6 Serie vanaf bouwjaar 07/13 met M sportstuur (SA 710)**

Overname mogelijk van alle onderdelen.

**M5 voertuigen van vóór bouwjaar 07/13**

Voor een M sportstuur moeten de airbageenheid, multifunctionele toetsen en evt. de schakelpaddels alsmede de stuuerelektronica (kabel, regeleenheid, trillingsopwekker) worden besteld en vervangen.

**M5 voertuigen vanaf bouwjaar 07/13**

Overname mogelijk van alle onderdelen.

**Voertuigen M2/M3/M4/M6/X5M/X6M**

Overname mogelijk van alle onderdelen.

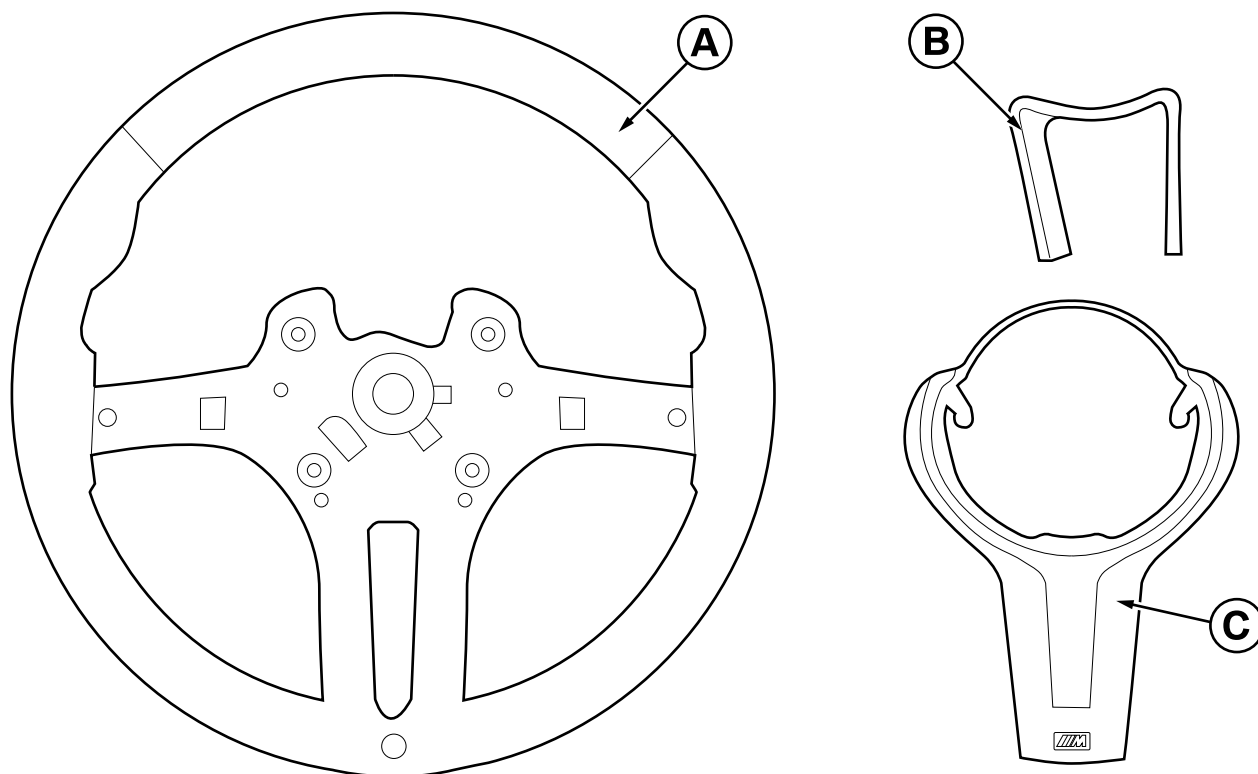
**Benodigd extra en speciaal gereedschap**

geen

# Inhoudsopgave

| Hoofdstuk                                      | Bladzijde |
|--|-----------|
| 1. Onderdelenoverzicht .....                   | 5         |
| 2. Voorbereiding .....                         | 6         |
| 3. Demontage stuurwiel .....                   | 7         |
| 4. Montage M Performance stuurwiel .....       | 10        |
| 5. Afsluitende werkzaamheden en codering ..... | 12        |


## 1. Onderdelenoverzicht



F20 0133 V

### Legenda

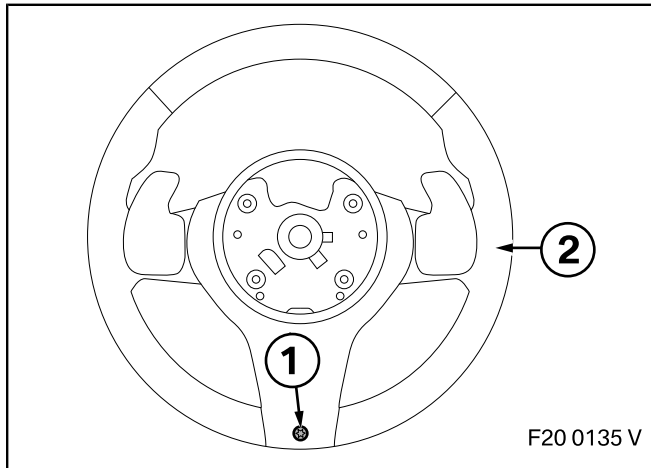
- A** M Performance stuurwiel
- B** Klemveer
- C** M Performance afdekking

 De M Performance afdekking **C** wordt bij het M Performance stuurwiel M2 niet meegeleverd en moet afzonderlijk worden besteld (onderdeelnummer 32 30 2 413 480). Het is ook mogelijk om de standaard afdekking te monteren. ◀

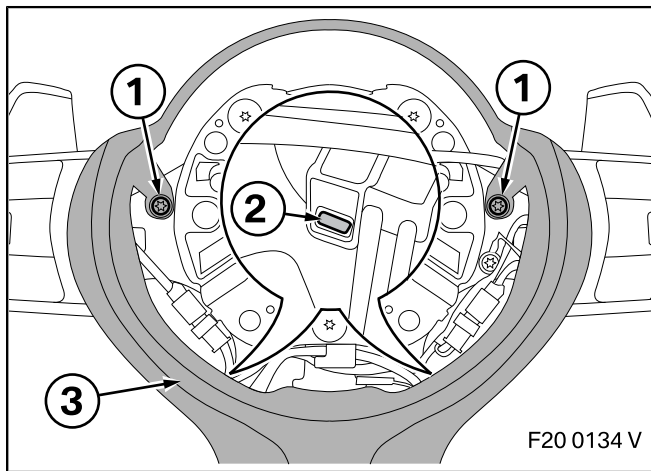
## 2. Voorbereiding

|   | ISTA-nr./AIR-nr. |
|---|------------------|
| Voer een korte test uit                         | ---              |
| Accumassakabel losmaken                         | 12 00 ...        |
| <b>Demonteer de volgende componenten vooraf</b> |                  |
| Airbagmodule                                    | 32 34 020        |
| Stuurwiel                                       | 32 33 ...        |

### 3. Demontage stuurwiel



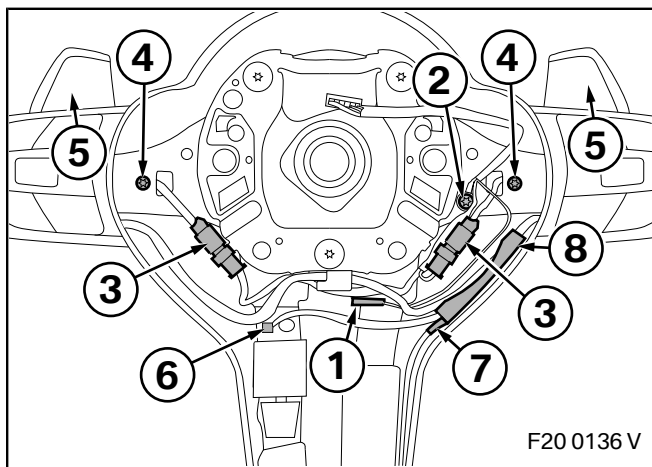
Maak de schroef (1) aan de achterkant van het stuurwiel (2) los en verwijder deze.



Maak de schroeven (1) los en verwijder deze.

Druk de clip (2) aan beide kanten licht aan en verwijder de afdekking (3).

### 3. Demontage stuurwiel



- ☒ De bedrading van het standaardstuur moet op identieke wijze voor het M Performance stuurwiel **A** worden overgenomen. Een regeleenheid is alleen aanwezig wanneer er een Lane Change Warning (SA 5AG) of Lane Departure Warning (SA 5AD) en/of stuurverwarming (SA 248) is gemonteerd. ◀

Trek massadraad (1) los.

Maak schroef (2) van de massadraad los en verwijder deze.

**Alleen als er schakelpaddels sportautomat (SA 2TB) aanwezig zijn:**

Haal de stekkers (3) uit de houders en trek ze uit elkaar.

Maak de schroeven (4) van de schakelpaddels (5) los en verwijder de schakelpaddels (5).

**Alleen als er Lane Change Warning (SA 5AG) of Lane Departure Warning (SA 5AD) resp. Driving Assistant (SA 5AS) aanwezig is:**

Trek de stekker (6) uit de trillingsopwekker.

**Alleen als er stuurverwarming (SA 248) aanwezig is:**

Verwijder de stekker (7) uit de regeleenheid (8).

**Voor alle voertuigen:**

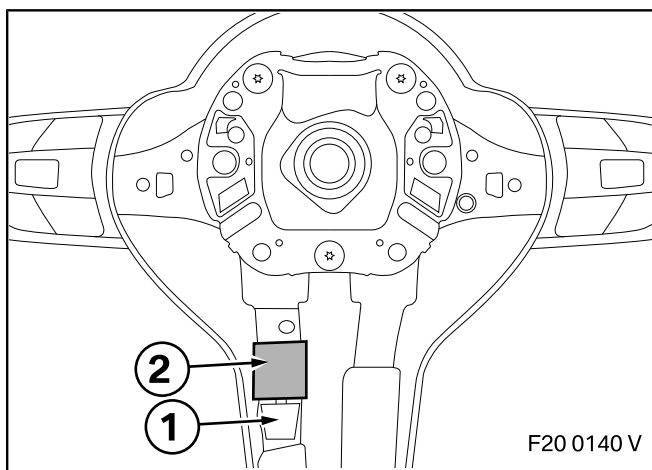
Verwijder de kabelboom.

**Alleen als er Lane Change Warning (SA 5AG) of Lane Departure Warning (SA 5AD) resp. Driving Assistant (SA 5AS) aanwezig is:**

- ⚠ De klemveer (2) mag niet opnieuw worden gebruikt. ◀

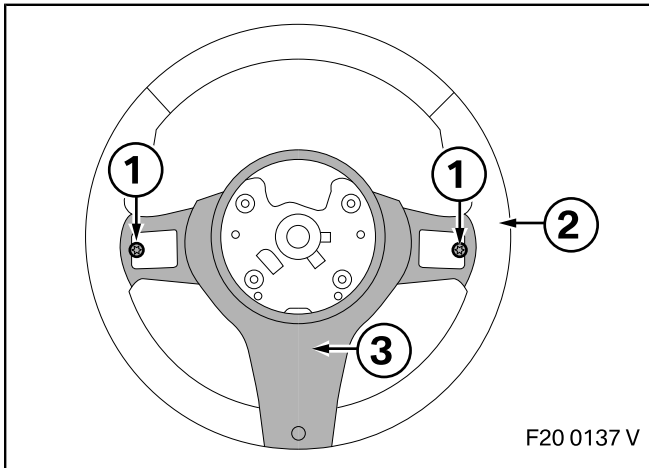
- ☒ Mocht er op de trillingsopwekker (1) een schuimstuk zitten, dan moet dit worden verwijderd en bij de montage weer worden aangebracht. ◀

Verwijder de klemveer (2) van de trillingsopwekker (1) en demonteer de trillingsopwekker (1).





### 3. Demontage stuurwiel



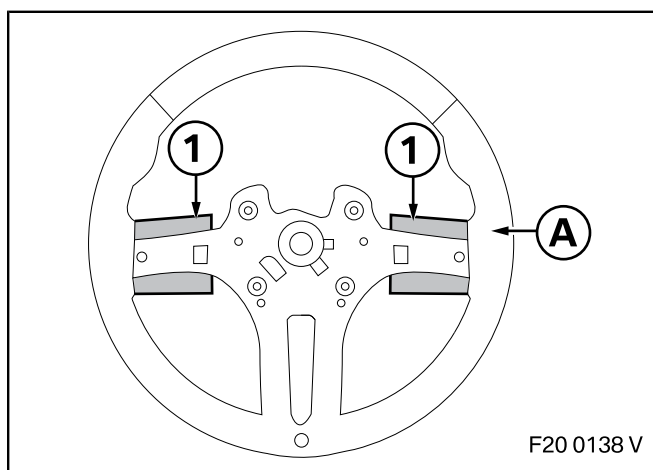
#### **Voor alle voertuigen:**

Maak de schroeven (1) aan de achterkant van het stuurwiel (2) los en verwijder deze.

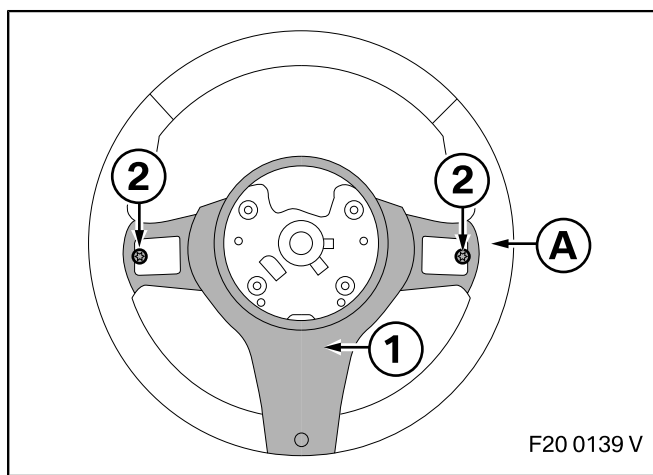
Verwijder de achterste afdekking (3).

Verwijder het stuurwiel (2).

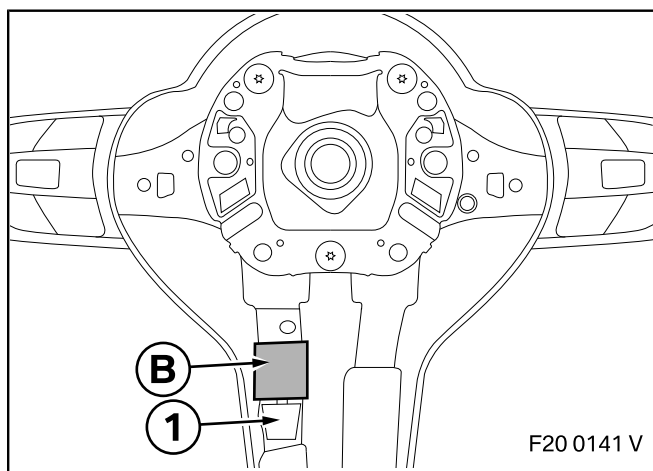
#### 4. Montage M Performance stuurwiel



Positioneer de multifunctionele toetsen (1) onder M Performance stuurwiel **A**.



Breng de achterste afdekking (1) aan en draai de schroeven (2) door M Performance stuurwiel **A** vast in de multifunctionele toetsen.

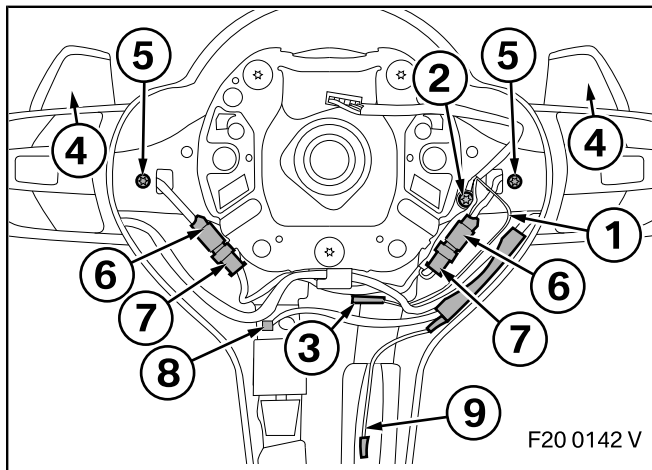


**Alleen als er Lane Change Warning (SA 5AG) of Lane Departure Warning (SA 5AD) resp. Driving Assistant (SA 5AS) aanwezig is:**

Mocht er op de trillingsopwekker (1) een schuimstuk gezeten hebben, dan moet dit weer worden aangebracht. ◀

Plaats trillingsopwekker (1) en bevestig deze met de bijgeleverde klemveer **B**.

## 4. Montage M Performance stuurwiel



### Voor alle voertuigen:

▶ De bedrading van het standaardstuur moet op identieke wijze voor het M Performance stuurwiel **A** worden overgenomen. ◀

Plaats de kabelboom.

Bevestig de massadraad (1) met de schroef (2) en sluit deze aan op het contact (3).

### Alleen als er schakelpaddels sportautomat (SA 2TB) aanwezig zijn:

Bevestig de schakelpaddels (4) met schroeven (5).

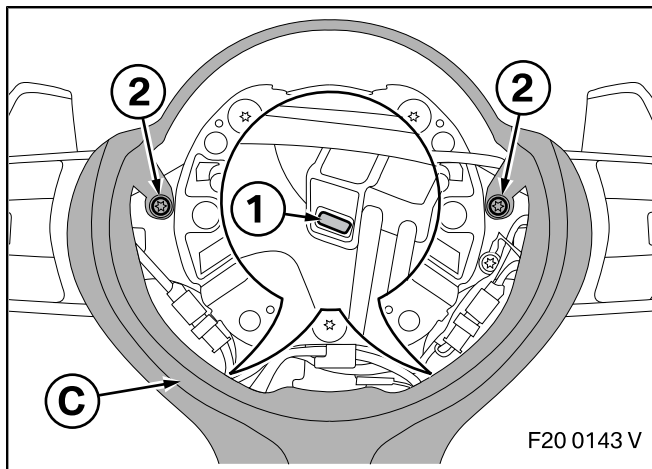
Sluit stekker (6) aan op stekker (7) en klik deze vast in de houders.

### Alleen als er Lane Change Warning (SA 5AG) of Lane Departure Warning (SA 5AD) resp. Driving Assistant (SA 5AS) aanwezig is:

Sluit de stekker (8) aan op de trillingsopwekker.

### Alleen als er stuurverwarming (SA 248) aanwezig is:

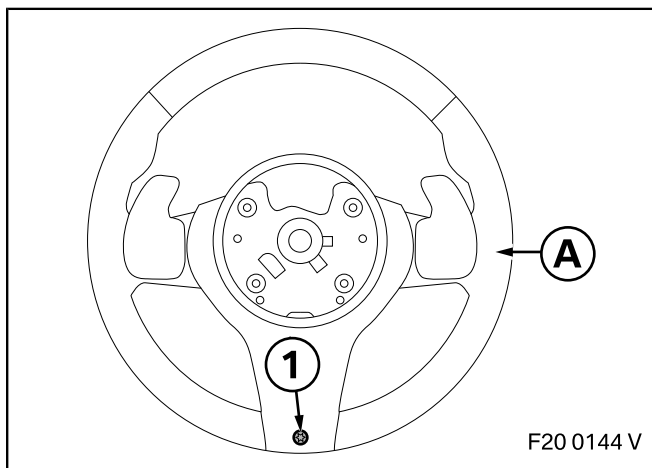
Monteer kabel (9) door het schuimstuk; deze wordt niet aangesloten.



### Voor alle voertuigen:

Breng M Performance afdekking **C** aan en klik clip (1) aan beide kanten vast.

Bevestig M Performance afdekking **C** met schroeven (2).



Draai de schroef (1) aan de achterzijde van M Performance stuurwiel **A** vast.

## 5. Afsluitende werkzaamheden en codering

Dit inbouwsysteem hoeft niet gecodeerd te worden.

- Monteer het M Performance stuurwiel conform ISTA-nr./AIR-nr. 32 33 ...
- Sluit de voertuigaccu aan
- Voer een functietest uit
- Assembleer de auto weer op gelijke wijze