

Original BMW accessoires. Inbouwhandleiding.



Inbouw faceliftverlichting

BMW 3 Serie Sedan (F30)

BMW 3 Serie Touring (F31)

Inbouwsetnummer

61 12 2 410 220 Inbouwkabelset faceliftverlichting

Montagetijd

De montagetijd bedraagt **ca. 1,5 uur**. Deze tijd kan afwijken, afhankelijk van de toestand en de uitrusting van het voertuig.

De aangegeven montagetijd omvat niet de tijd die voor het programmeren/coderen nodig is.

Bij de berekening van de inbouwkosten moet rekening worden gehouden met het verrekenen van de totale kosten voor de programmeertijd (er mag geen verrekening in het kader van de garantie plaatsvinden).

Belangrijke aanwijzingen

Deze inbouwhandleiding is in eerste instantie bestemd voor gebruik binnen de BMW dealerorganisatie en door BMW geautoriseerde servicedealers.

Deze inbouwhandleiding mag uitsluitend worden gebruikt door vakkundig personeel met de relevante vakkennis van BMW auto's.

Alle werkzaamheden moeten met behulp van de actuele BMW reparatiehandleidingen, elektrische schema's, onderhoudshandboeken en montagehandleidingen in een logische volgorde met de voorgeschreven gereedschappen (speciale gereedschappen) worden uitgevoerd, rekening houdend met de geldende veiligheidsvoorschriften.

Beperk bij montage- of werkingsproblemen het zoeken naar storingen tot ca. 0,5 uur voor mechanische resp. 1,0 uur voor elektrische werkzaamheden.

Stuur om onnodig meerwerk te vermijden en kosten te besparen onmiddellijk via de Aftersales Assistance Portal (ASAP) een aanvraag naar de onderdeeltechnische support.

Geef daarbij het volgende aan:

- chassisnummer
- onderdeelnummer van de inbouwset
- exacte omschrijving van het probleem
- reeds uitgevoerde werkzaamheden

De uitdraai van deze inbouwhandleiding niet archiveren, want via ASAP vindt er dagelijks een update plaats!

Pictogrammen

 Duidt op opmerkingen die u op gevaren wijzen.

 Duidt op opmerkingen die u op bijzonderheden wijzen.

◀ Geeft het einde van de opmerking resp. waarschuwingstekst aan.

Montageaanwijzingen

Bij de montage van kabels en/of leidingen moet u erop letten dat deze niet geknikt of beschadigd worden. De kosten die hierdoor ontstaan worden door BMW AG niet vergoed.

Extra gemonteerde kabels en/of leidingen moeten met kabelbinders worden bevestigd. Indien de aangegeven PIN-kamers bezet zijn, moeten er overbruggingen, dubbele krimpelingen of parallelle aansluitingen worden aangelegd.

Alle afbeeldingen tonen auto's met LHD (stuur links); bij auto's met RHD (stuur rechts) moet op gelijke wijze te werk worden gegaan.

Na de montage moet de inbouw via het pad - **Ombouw** - geprogrammeerd/gecodeerd worden.

Bestelinstructies

Bij de inbouw faceliftverlichting gaat het niet om een inbouwset. Alle voor de inbouw van de faceliftverlichting benodigde onderdelen moeten op basis van automodel en bouwjaar afzonderlijk worden besteld (zie ETK voor onderdeelnummers en beschrijving).

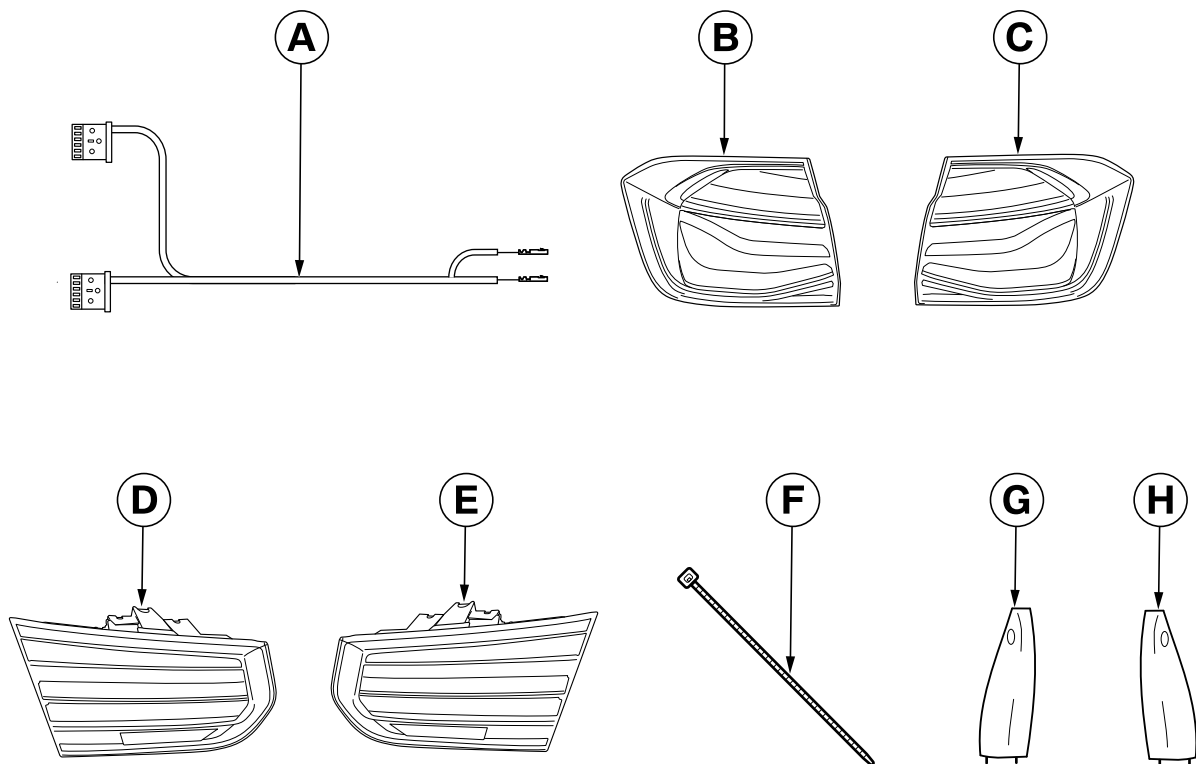
Benodigd extra en speciaal gereedschap

Informatie over het benodigde speciale gereedschap is te vinden in de relevante ISTA-reparatiehandleiding.

Inhoudsopgave

Hoofdstuk	Bladzijde
1. Onderdelenoverzicht	4
2. Voorbereiding	5
3. Aansluitingsoverzicht inbouwkabelset	6
4. Inbouw- en montageschema	7
5. Faceliftverlichting inbouwen	8
6. Afsluitende werkzaamheden en codering	10
7. Elektrisch schema	11

1. Onderdelenoverzicht



F30 0430 Z

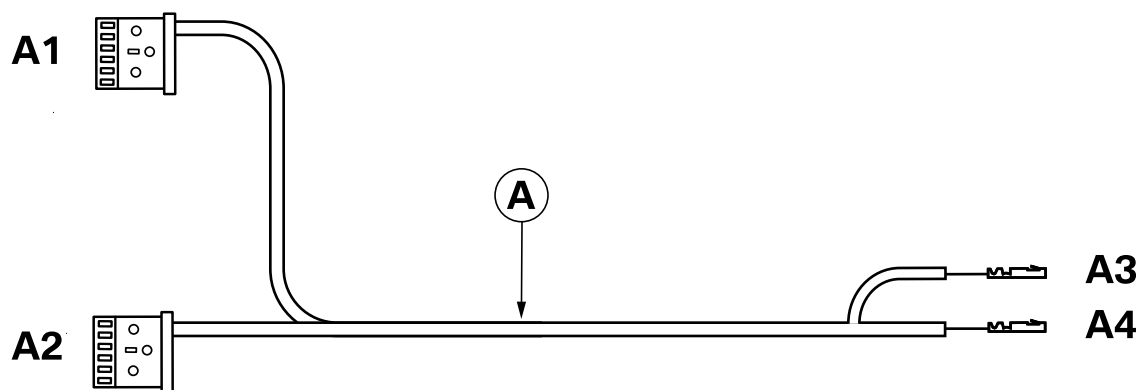
Legenda

- A** Inbouwkabelset
- B** Achterlicht zijwand links
- C** Achterlicht zijwand rechts
- D** Achterlicht achterklep links
- E** Achterlicht achterklep rechts
- F** Kabelbinder
- G** Afdekking regengoot links
- H** Afdekking regengoot rechts

2. Voorbereiding

	ISTA-nr.
Maak de massapool van de accu los	61 20 900
Demonteer de volgende onderdelen vooraf	
Bekleding voor achterklep	54 49 000
Wielkuipbekleding bagageruimte rechts	51 47 161
Achterlicht zijwand links (is niet meer nodig)	63 21 260
Achterlicht zijwand rechts (is niet meer nodig)	63 21 265
Achterlicht achterklep links (is niet meer nodig)	63 21 240
Achterlicht achterklep rechts (is niet meer nodig)	63 21 245

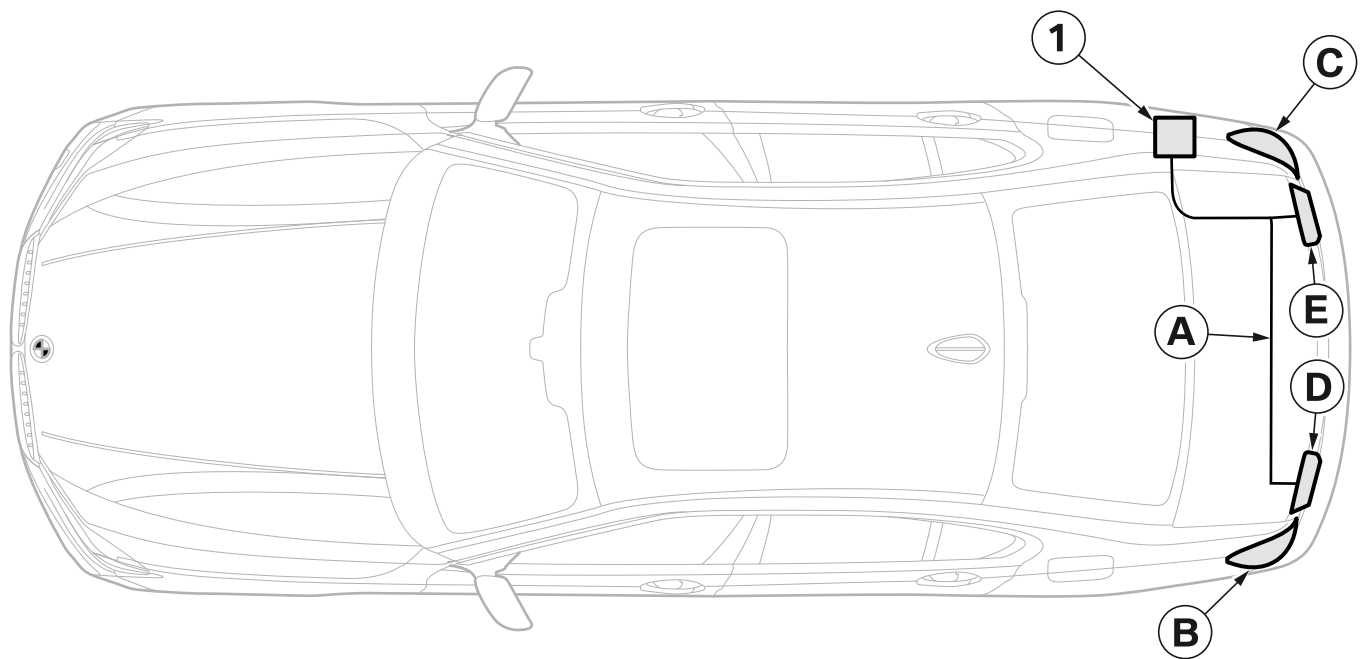
3. Aansluitingsoverzicht inbouw kabelset



F30 0431 Z

Positie	Aanduiding	Signaal	Kabelkleur/ doorsnede	Aansluitpunt in de auto	Korte naam/ aansluiting
A	Inbouwkabelset	---	---	---	---
A1	Contrastekkerhuis	---	---	Op achterlicht achterklep links E60/D	E60*1B
A2	Contrastekkerhuis	---	---	Op achterlicht achterklep rechts E58/E	E58*1B
A3	Contrastekker	BFD_L	BL 0,75 mm ²	Op REM A174	A174*13B PIN 5
A4	Contrastekker	BFD_R	GN 0,75 mm ²	Op REM A174	A174*13B PIN 13

4. Inbouw- en montageschema

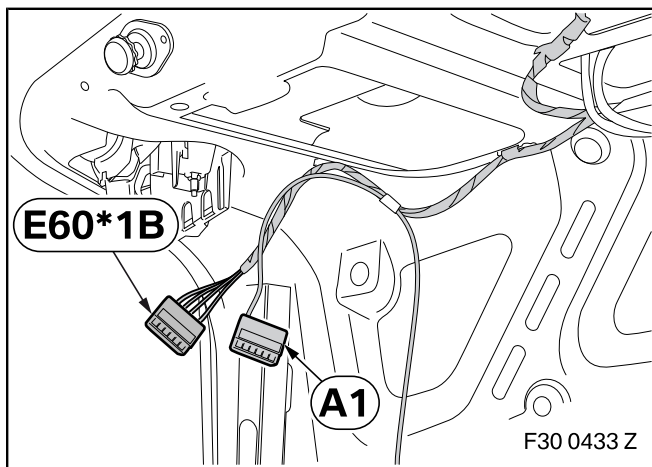


F30 0432 Z

- A** Inbouwkabelset
- B** Achterlicht zijwand links
- C** Achterlicht zijwand rechts
- D** Achterlicht achterklep links
- E** Achterlicht achterklep rechts

- 1** Regeleenheid REM **A174**

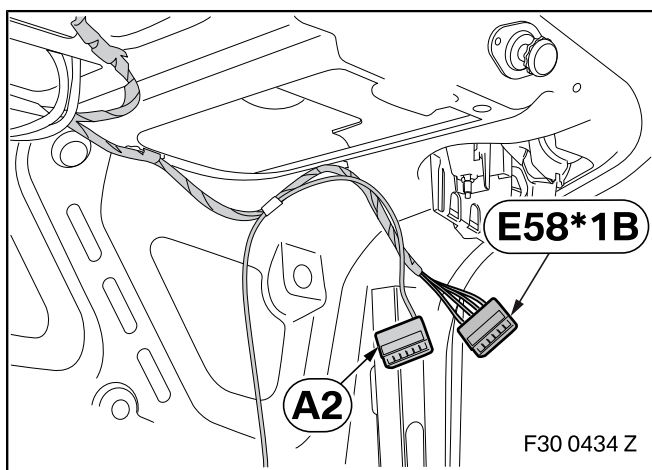
5. Faceliftverlichting inbouwen



Pin alle leidingen als volgt los uit autostekker **E60*1B** achterlicht achterklep links en pin deze vast in contraststekkerhuis **A1**:

- leiding uit PIN 1, kabelkleur SW/VI, in PIN 6
- leiding uit PIN 2, kabelkleur BR, in PIN 3
- leiding uit PIN 3, kabelkleur GE/SW, in PIN 4
- leiding uit PIN 4, kabelkleur GN/GE, in PIN 5

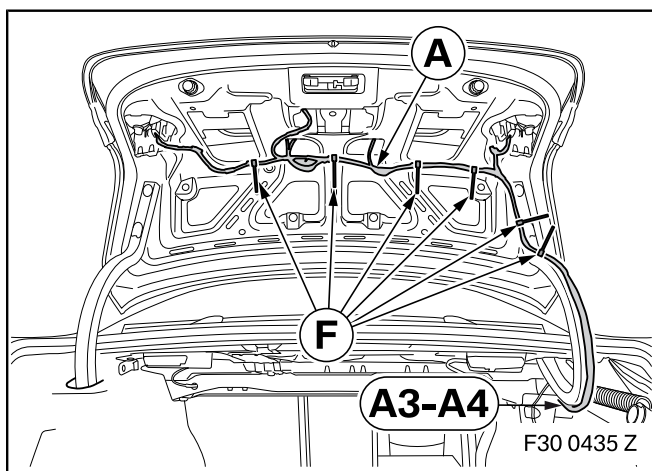
Contraststekkerhuis 4-pol. SW van de auto is niet meer nodig.



Pin alle leidingen als volgt los uit autostekker **E58*1B** achterlicht achterklep rechts en pin deze vast in contraststekkerhuis **A2**:

- leiding uit PIN 1, kabelkleur GN/RT, in PIN 5
- leiding uit PIN 2, kabelkleur BR, in PIN 3
- leiding uit PIN 3, kabelkleur GE/VI, in PIN 4
- leiding uit PIN 4, kabelkleur SW/BL, in PIN 6

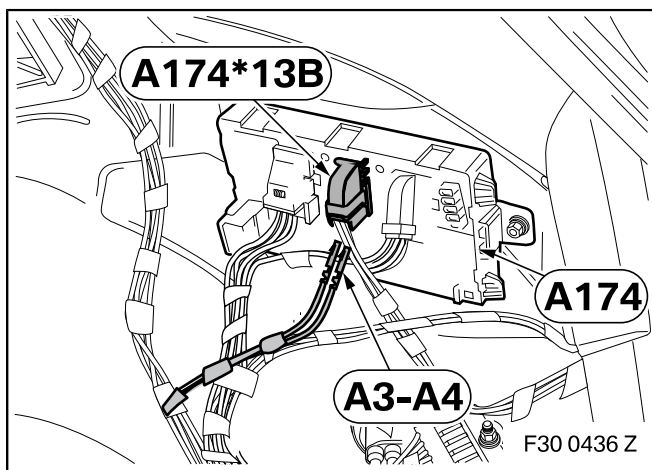
Contraststekkerhuis 4-pol. SW van de auto is niet meer nodig.



Indien nodig bij de voertuigen F31 kunnen de leidingen met gebruikelijk werkplaatsmateriaal, met inachtneming van de BMW richtlijnen voor de hantering van kabelbomen, verlengd en gemonteerd worden naar inbouwplaats REM A174. ◀

Monteer de aftakkingen **A3-A4** naar inbouwplaats regeleenheid REM A174.

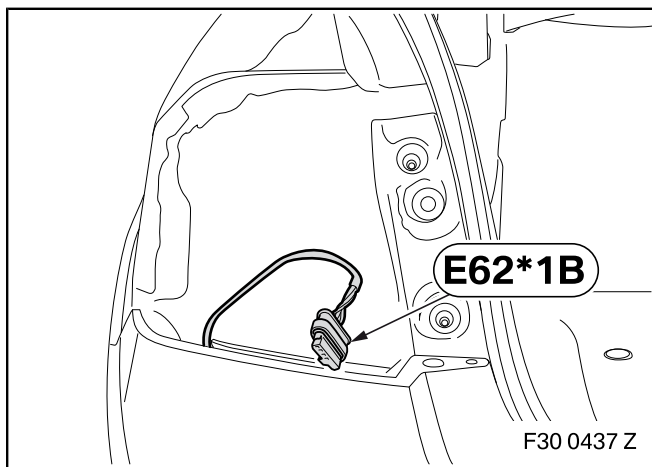
Zet inbouwkabelset **A** met kabelbinders **F** vast aan de autokabelboom.



Pin de aftakkingen **A3-A4** als volgt vast in stecker **A174*13B**, contraststekkerhuis 26-pol. WS, van regeleenheid REM **A174**:

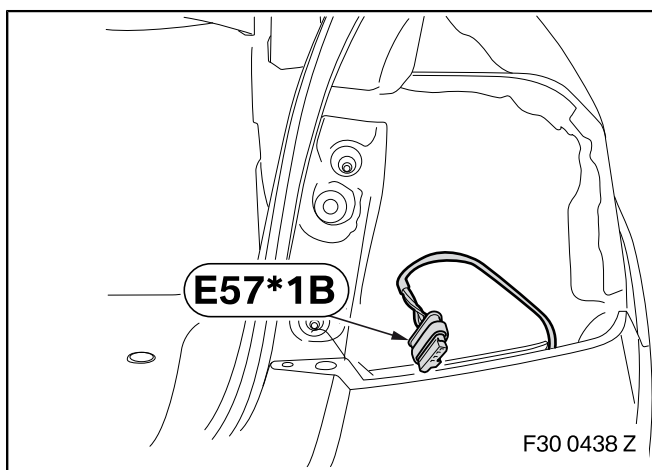
- aftakking **A3**, kabelkleur BL, in PIN 5
- aftakking **A4**, kabelkleur GN, in PIN 13

5. Faceliftverlichting inbouwen



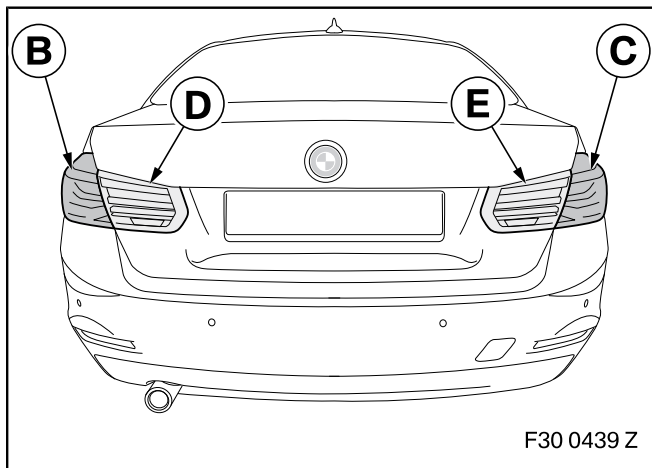
Pin de leidingen aan autostecker **E62*1B** achterlicht zijwand links als volgt om:

- leiding uit PIN 1, kabelkleur SW/GE, in PIN 2
- leiding uit PIN 2, kabelkleur SW/WS, in PIN 1
- leiding uit PIN 5, kabelkleur GR/VI, in PIN 4



Pin de leidingen aan autostecker **E57*1B** achterlicht zijwand rechts als volgt om:

- leiding uit PIN 1, kabelkleur SW/BL, in PIN 2
- leiding uit PIN 2, kabelkleur SW/GR, in PIN 1
- leiding uit PIN 5, kabelkleur GR/GE, in PIN 4



Sluit de achterlichten zijwand **B** en **C** aan en bouw ze in.

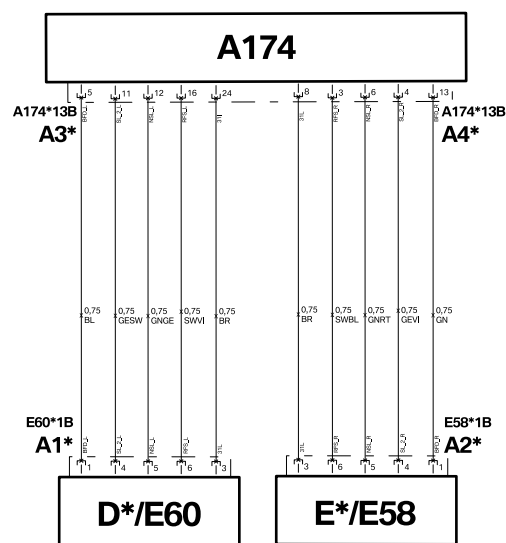
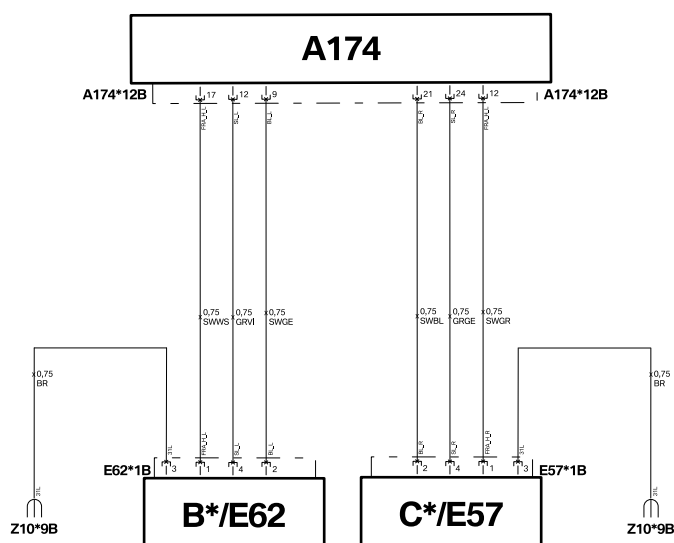
Sluit de achterlichten achterklep **D** en **E** aan en bouw ze in.

6. Afsluitende werkzaamheden en codering

Het inbouwsysteem moet geprogrammeerd/gecodeerd worden.

- Bouw afdeklijst regengoot links **G** en afdeklijst regengoot rechts **H** conform ISTA 51 49 ... in
- Sluit de accu aan
- Sluit de acculader aan op het voertuig
- Koppel de auto aan het ISTA-werkplaatssysteem
- Vraag het autoprogramma ISTA/P op
- Volg voor de werkzaamheden met ISTA/P de aanwijzingen op in de ISTA/P gebruikersdocumentatie
- Selecteer inbouw "LCI-achterlichten" via het pad - **Ombouw** - en voltooi het gemaakte plan met maatregelen
- Voer met behulp van het ISTA-systeem indien nodig een voertuigtest uit, let op ingevoerde geheugenfouten en verwijder deze indien nodig
- Voer een functietest uit
- Assembleer de auto weer op gelijke wijze

7. Elektrisch schema



F30 0440 Z

Legenda

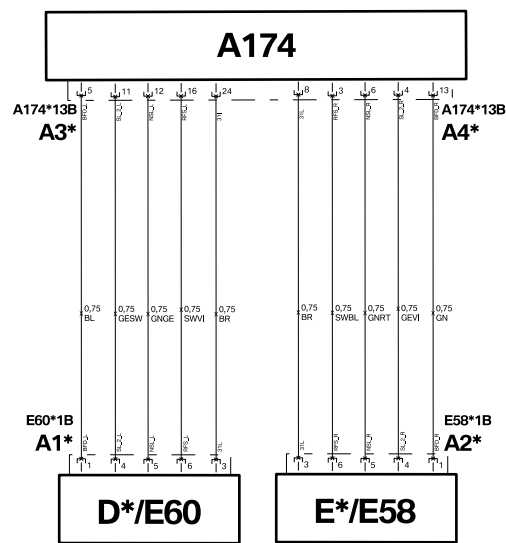
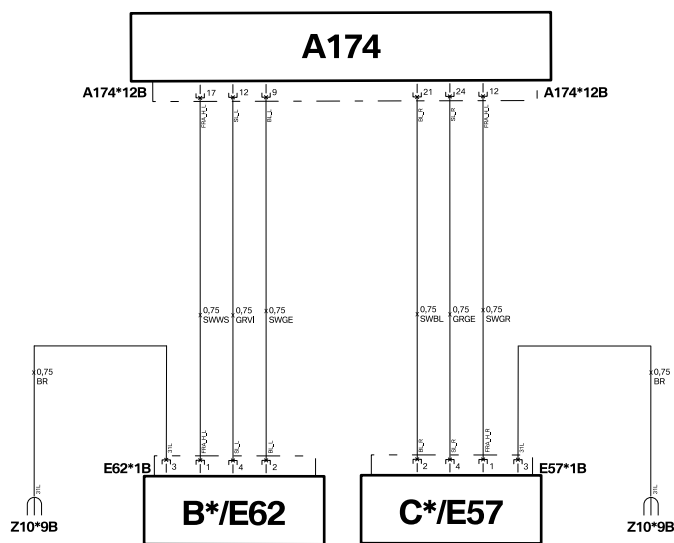
- A1*** Contrastekkerhuis 6-pol. SW, op achterlicht achterklep links **D*/E60**
- A2*** Contrastekkerhuis 6-pol. SW, op achterlicht achterklep rechts **E*/E58**
- A3*** Contrastekker, kabelkleur BL, in PIN 5 van stekker **A174*13B** aan regeleenheid REM **A174**
- A4*** Contrastekker, kabelkleur GN, in PIN 13 van stekker **A174*13B** aan regeleenheid REM **A174**

- B*** Achterlicht zijwand links
- C*** Achterlicht zijwand rechts
- D*** Achterlicht achterklep links
- E*** Achterlicht achterklep rechts

- A174** Regeleenheid REM
- E57** Achterlicht zijwand rechts
- E58** Achterlicht achterklep rechts
- E60** Achterlicht achterklep links
- E62** Achterlicht zijwand links

Alle met * gekenmerkte aanduidingen gelden alleen voor deze inbouwhandleiding resp. dit elektrisch schema.

7. Elektrisch schema



F30 0440 Z

Legenda

- A174*13B** Contrastekkerhuis 26 pol. WS op regeleenheid REM **A174**
E57*1B Contrastekkerhuis 6-pol. SW, op achterlicht zijwand rechts **E57**
E58*1B Contrastekkerhuis 6-pol. SW, op achterlicht achterklep rechts **E58**
E60*1B Contrastekkerhuis 6-pol. SW, op achterlicht achterklep links **E60**
E62*1B Contrastekkerhuis 6-pol. SW, op achterlicht zijwand links **E62**
Z10*9B Massa-aftakpunt bagageruimte rechts

Alle met * gekenmerkte aanduidingen gelden alleen voor deze inbouwhandleiding resp. dit elektrisch schema.

Kabelkleuren

BL	Blauw	GR	Grijs	RT	Rood
BO	Bordeaux	L-GN	Lichtgroen	SW	Zwart
BR	Bruin	NT	Naturel	TR	Transparant
GE	Geel	OR	Oranje	VI	Paars
GN	Groen	RO	Roze	WS	Wit